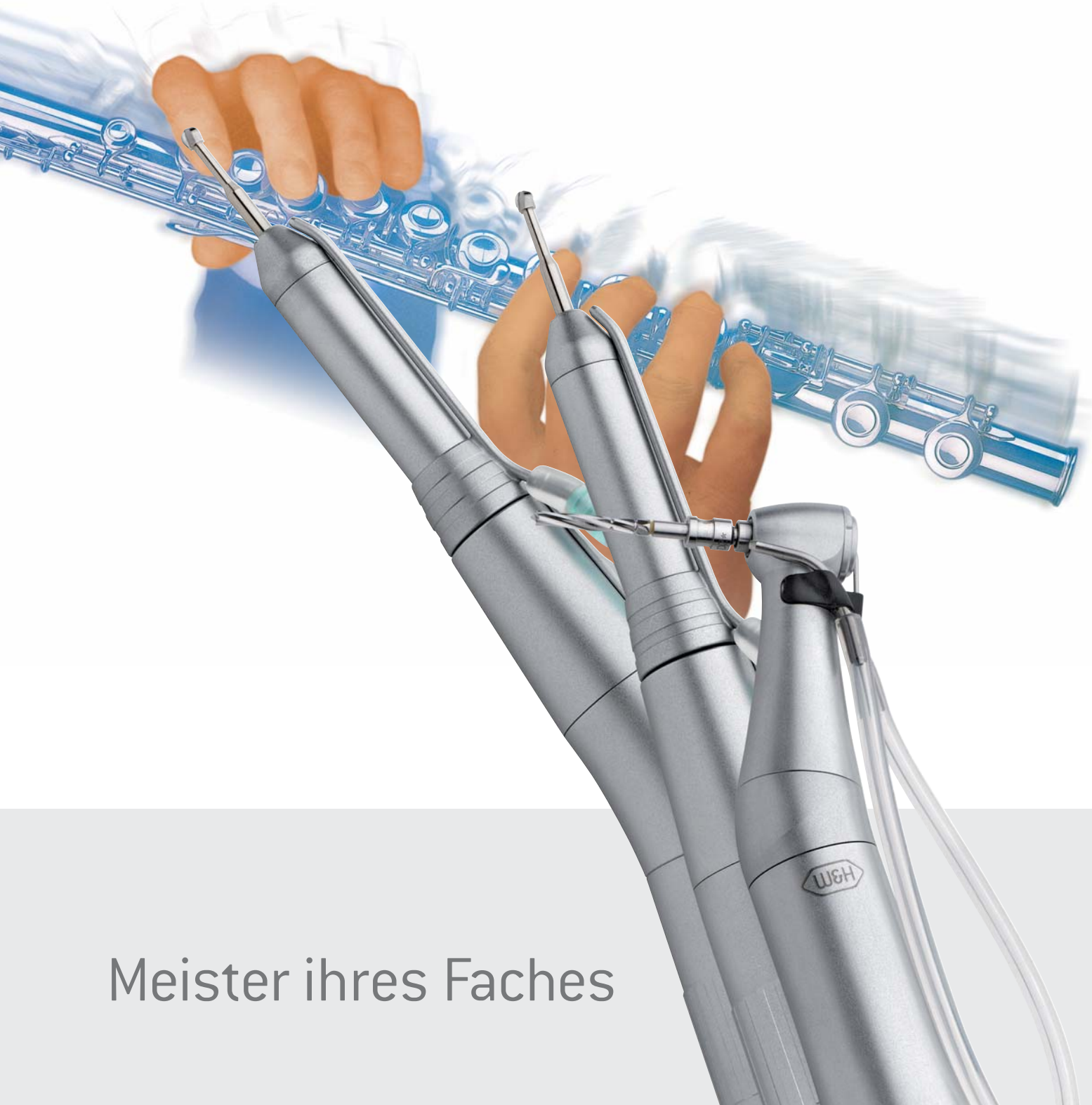


PEOPLE HAVE PRIORITY



W&H Oralchirurgie



Meister ihres Faches

Anspruch auf die beste Behandlung

Chirurgische Eingriffe stellen eine große Herausforderung dar. Sie sollen mit einer überschaubaren Anzahl an Instrumenten bewältigt werden können.

W&H hat eine Serie chirurgischer Hand- und Winkelstücke für die Mund-Kiefer-Gesichtschirurgie, Implantologie und Mikrochirurgie entwickelt, die sich – neben vielen anderen Vorteilen – durch ihre Zuverlässigkeit auszeichnen. Davon profitieren Chirurg und Patient.



Die wichtigsten Vorteile auf einen Blick

- > verlässlich durch robuste Konstruktion
- > leichtes Reinigen
- > schlanke Form – gute Sicht
- > langlebig – aus hochwertigem Edelstahl
- > sterilisierbar, thermodesinfizierbar

Dem hohen Anforderungs-Profil entsprechend, werden die Hand- und Winkelstücke dank durchdachter Details, hoher Betriebssicherheit und ihrem Edelstahl-Design zu dem, was letztendlich an erster Stelle steht: Instrumente, mit denen sich optimale Operationsergebnisse erzielen lassen.



Technische Daten

Motoranschluss:

ISO-Kupplung, DIN 13.940, ISO 3964

Antriebsdrehzahl max. 50.000 Upm
(außer SL-11 und S-12)

CE
0297

S-
S-
WS-75 E/KM

Chirurgie- Winkelstücke



Jetzt auch mit Licht!

Diese Chirurgie Hand- und Winkelstücke speisen ihre LED mit integrierten unabhängigen Generatoren. Das macht eine eigene Lichtzuleitung überflüssig.

Type:	SI-11 LED G	WI-75 LED G
Übersetzung:	1:1	20:1
Lichtsystem:	LED, ähnlich Tageslicht	
Stromversorgung:	unabhängig eigener Generator im Instrument	
Lichtstärke:	5.000 – 31.000 Lux	
Sterilisierbarkeit:	im Autoklav bis 135 °C	



WS-75 E/KM 20:1, Druckknopfspannung, für chirurgische Bohrer und Fräser mit Winkelstückschaft \varnothing 2,35 mm [Schafthärte >50 HRC, >520 HV], Innenkühlsystem Kirschner/Meyer und Spray extern
Indikation: z. B. Implantation, Osteosynthese, Segmentosteotomien



WS-56 E 1:1, Druckknopfspannung, für chirurgische Bohrer und Fräser mit Winkelstückschaft \varnothing 2,35 mm, Spray extern
Indikation: z. B. Osteotomien am Ober- und Unterkiefer, Gerkektomie, Sequestrotomie



WS-92 E/3 1:2,7, Druckknopfspannung, für chirurgische Bohrer und Fräser mit FG-Schaft \varnothing 1,6 mm, 3-fach Spray extern
Indikation: z. B. Hemisektion, Weisheitszahnentfernung



WI-75 E/KM 20:1, Druckknopfspannung, für chirurgische Bohrer und Fräser mit Winkelstückschaft \varnothing 2,35 mm [Schafthärte >50 HRC, >520 HV], Innenkühlsystem Kirschner/Meyer und Spray extern
Indikation: z. B. Implantation

Chirurgie- Handstücke



- S-11** 1:1, gerade, Hebelspannung, für chirurgische Bohrer und Fräser
 ø 2,35 mm, L = 45 mm (auch System Stryker), Spray extern
Indikation: z. B. Wurzelspitzenresektion, Osteotomie, Sequestrotomie,
 apikale Lüftung, Osteosynthese, Knochenmodellation, Knochenglättung



- SL-11** 1:1, gerade, Hebelspannung, für chirurgische Bohrer und Fräser
 ø 2,35 mm, L = 45 mm (auch System Stryker), Spray extern,
 Antriebsdrehzahl max. 30.000 Upm
Indikation: wie S-11 für schwer zugängliche Bereiche



- S-9** 1:1, gewinkelt, Hebelspannung, für chirurgische Bohrer und Fräser
 ø 2,35 mm, L = 45 mm (auch System Stryker), Spray extern
Indikation: z. B. Weisheitszahnentfernung, Wurzelspitzenresektion,
 Fenestration, apikale Lüftung



- S-10** 1:1, gewinkelt, schlank, 1:1, Hebelspannung, für chirurgische Bohrer
 und Fräser ø 2,35 mm, L = 70 mm, Spray extern
Indikation: z. B. Knochenglättung, Osteotomie, Fenestration,
 Osteosynthese im distalen Bereich

- S-12** wie S-10, 1:2, Antriebsdrehzahl max. 40.000 Upm
Indikation: z. B. Komplizierte Extraktion der retenierten Weisheitszähne,
 Wurzelspitzenresektion im distalen Bereich, Knochenglättung,
 Osteotomie, Dekompression

Top für höchste chirurgische Anforderungen



Einfach zerlegbar – reinigen bis in den letzten Winkel

Für eine besonders gründliche Reinigung sind die Instrumente ohne Licht (außer WI-75 E/KM) leicht und schnell zerleg- und zusammensetzbar.

Dies geschieht komfortabel – völlig ohne Werkzeug.

Die Reinigung der einzelnen Innenteile erleichtert die optimale Pflege wesentlich.



Perfekte Hygiene

Hygiene muss sein – vor allem im Operationssaal. Die glatte Oberfläche der Instrumente ist problemlos zu reinigen.



Alle Hand- und Winkelstücke sind sterilisierbar bis 135 °C und thermodesinfizierbar.



Data Matrix Code

Erleichtert bei entsprechender Ausstattung die Produktidentifizierung und -rückverfolgung sowie den Ablauf und die Rückverfolgung des Hygiene- und Pflegeprozesses.

Die halten dicht

W&H Hand- und Winkelstücke verfügen über ein wartungsfreies Dichtungssystem im Kopfbereich. Es hemmt das Eindringen von Flüssigkeit und Mikroteilchen.



Langlebig – Präzise – Edelstahl

Außen- und Innenteile bestehen aus hochwertigem Edelstahl. Dies gewährleistet Betriebssicherheit und Langlebigkeit – auch bei extremer Belastung.

Die Getriebe aus Spezialstahl arbeiten hochpräzise und sind äußerst stabil. Die Kugellagerung lässt erheblich weniger Reibung entstehen.

Das trägt nicht nur zu längerer Lebensdauer bei, sondern bringt auch nahezu doppelte Kraft am rotierenden Instrument!

Das alles sorgt für leisen vibrationsfreien Lauf und ermöglicht ein gefühlvolles, ermüdungsfreies Arbeiten.





Handlich in jeder Situation

Die Form der Chirurgie-Instrumente passt sich perfekt den speziellen Griffpositionen an. Eine ausgewogene Balance und die schlanke Silhouette gewährleisten präzise Führung und gute Sicht.

Starker Halt macht sicher

Eins ist sicher: das rotierende Instrument hält – auch bei starken Belastungen. Dafür sorgt bei den Winkelstücken die komfortable Druckknopfspannung, bei den Handstücken die praktische Einhand-Hebelspannung.

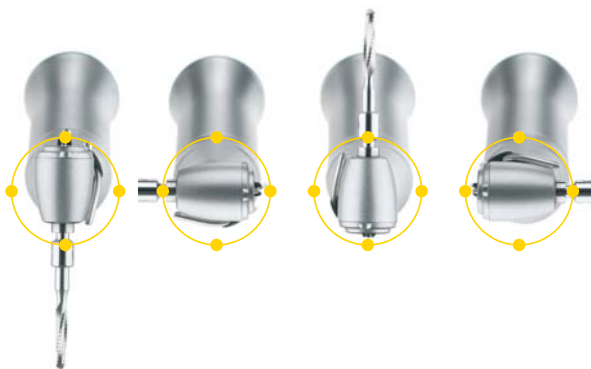


Der geschickte Dreh

Der Kopf der Winkelstücke ist in 90° Schritten positionierbar. Schwer zugängliche Präparationsstellen sind dadurch leichter zu erreichen.

Kühlung – ganz wie Sie es wünschen

Der Kühlmitteldurchfluss erfolgt gleichmäßig, sicher und punktgenau. Bei den Handstücken kann die Sprayzufuhr der jeweiligen Länge des rotierenden Instruments angepasst werden.



Garantiert gut

W&H Chirurgie Hand- und Winkelstücke entsprechen den bekannt strengen europäischen Richtlinien für medizinische Produkte. Ihre fortschrittliche Technologie und die hervorragende Qualität machen sie zu Präzisionsinstrumenten erster Klasse. Deshalb gibt W&H 12 Monate Garantie.

Ein perfektes Team

Chirurgische Hand- und Winkelstücke verlangen einen leistungsfähigen Antrieb. W&H bietet die passende Operationseinheit an.

Elcomed – das Multitalent in der Chirurgie

Das intelligente Leistungspaket macht das Elcomed zum Top-Gerät seiner Klasse. Richtungsweisend ist die Initialisierung. Individuelle Programme mit genau definierten Arbeitsparametern werden einfach über INI-Card eingegeben. Wichtig für erfolgreiches Behandeln: hohe Drehmomentgenauigkeit durch Kalibrierung.

Elcomed – das intelligentere System

- > bürstenloser Motor: leistungs- und drehmomentstark – 200 W, 10 Ncm, sterilisierbar, wartungsfrei
- > enorm breites Drehzahlband, 20 – 50.000 Upm am Motor
- > hohe Drehmomentgenauigkeit durch Kalibrierung, 2 – 70 Ncm
- > 20 Programmplätze individuell einstellbar
- > Initialisierung per Chipkarte
- > Dokumentations-Funktion
- > OP-tauglich



Elcomed – Antrieb für Kiefer- und Gesichtschirurgie, Implantologie, Mikro- und kleine Knochenchirurgie

Abb. Symbolfotos. Zusatz-Ausstattung und Inhalt der gezeigten Zubehörteile sind nicht im Lieferumfang enthalten.

Bestellen Sie Ihre Chirurgie-Instrumente über Ihren Fachhändler.

W&H Deutschland GmbH
Raiffeisenstraße 4
83410 Laufen/Obb.

t +49 (0) 8682 8967-0
f +49 (0) 8682 8967-11
office.de@wh.com
wh.com

